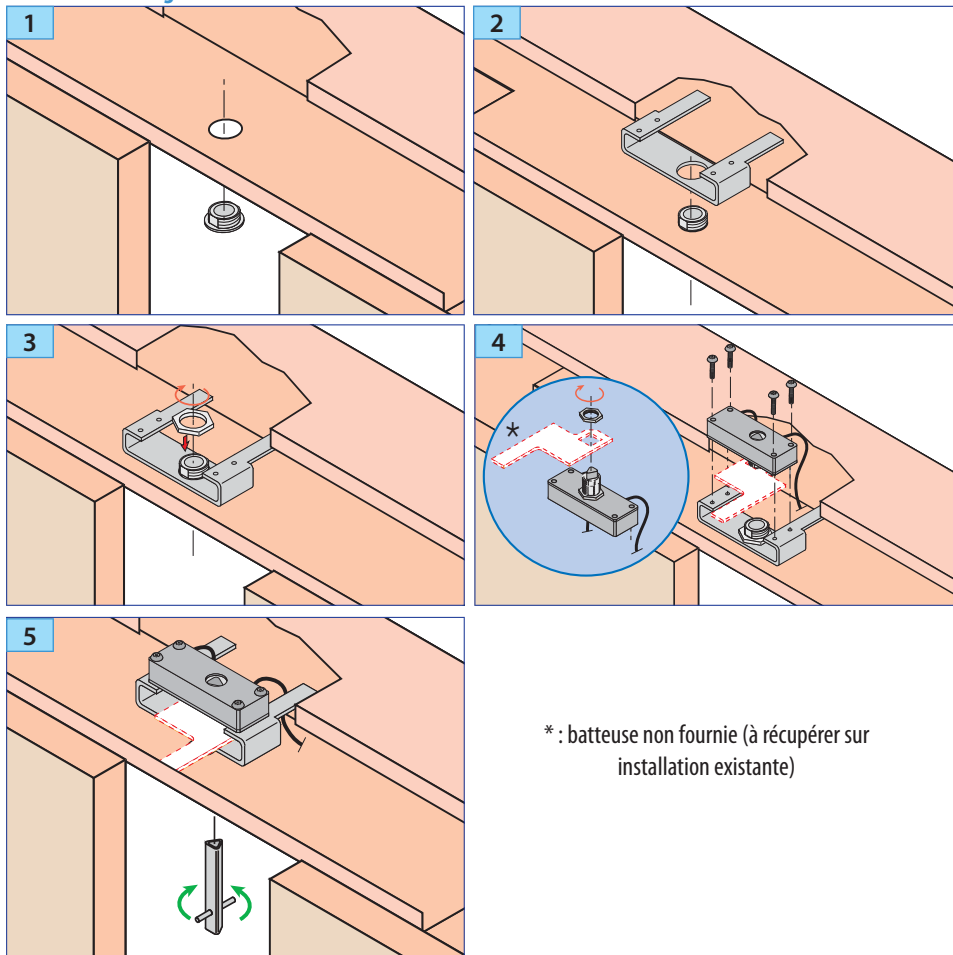


### Phases de montage



\* : batteuse non fournie (à récupérer sur installation existante)

### DAV - DEX

#### RACCORDEMENT (DAV) :

- ② : 3 conducteurs (contact inverseur) : noir (commun) ; gris (NO) ; bleu (NF).
- ③ : 2 conducteurs : alimentation 24 V dc.

### MDV21

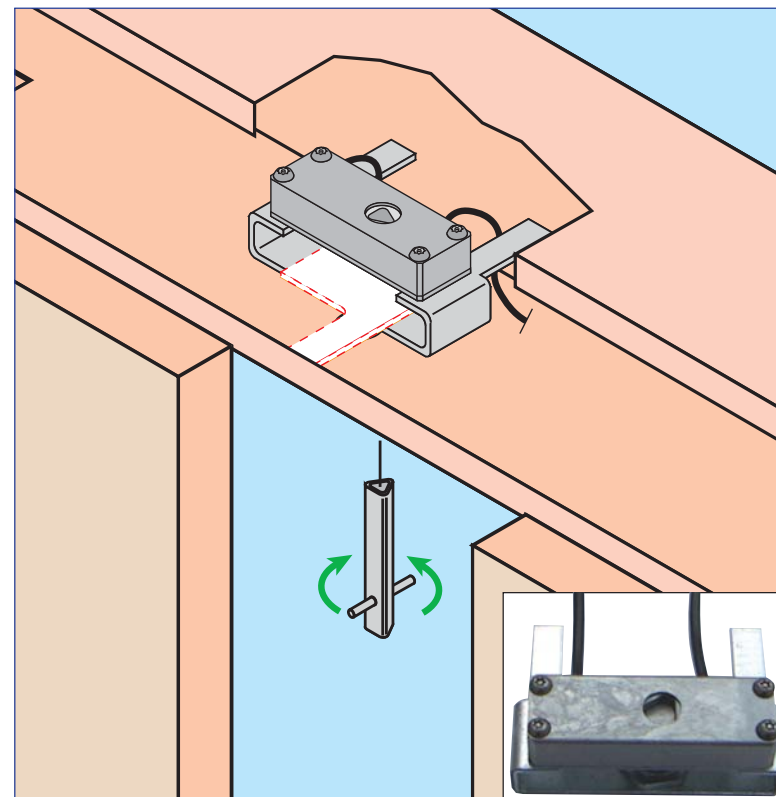
#### RACCORDEMENT (MDV21) :

- ① : contact de sécurité monostable
- ② : Microswitch
- ③ : Option EN81-71



Fonctionne avec le coffret bistable de réarmement ARM/MDV21.

- Déverrouillage antivandale électromécanique (type Slycma ECOSIL, monté dans la traverse).
- Détecteur double contacts (type Slycma ECOSIL, monté dans la traverse) pour conformité EN81.21, EN81.21 + EN81.71



#### Matériel fourni :

Ensemble DAV SL Ecosil/T + Visserie ou DEX DAV SL Ecosil/T + Visserie ou Tri DAV SL Ecosil/T + Visserie ou MDV21 SL Ecosil/T + Visserie.

#### Matériel optionnel :

AVANT TOUTE INSTALLATION, LIRE ATTENTIVEMENT CETTE NOTICE.

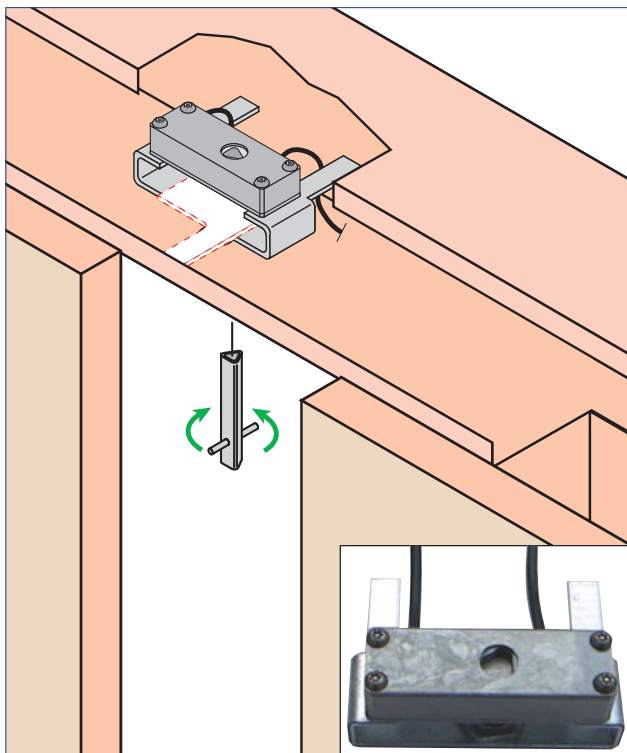
**prudhomme S.a**

Matériel spécifique pour ascenseurs - specific parts and components for elevators

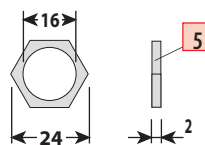
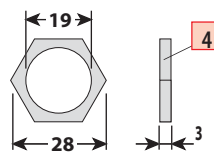
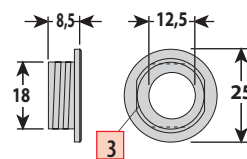
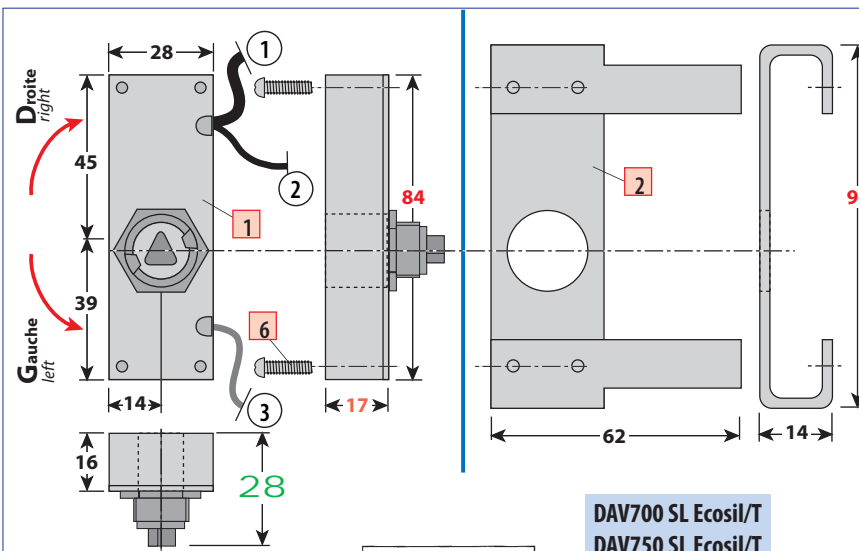
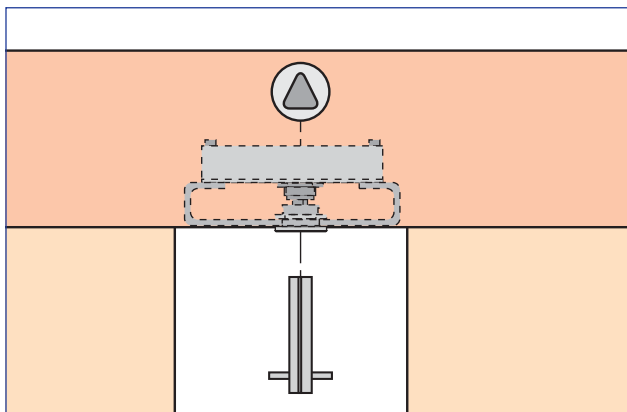
**prudhomme S.a**

38, Rue Charles de Gaulle F  
94140 Paris/Alfortville  
www.prudhomme.com  
Tél. : +33 01 45 18 19 20  
Fax : +33 01 45 18 19 21

## - Détecteur double contacts (type Slycma Ecosil/T) pour conformité EN81.21, EN81.21 + EN81.71



## Installation neuve et Rénovation



4A 220 V ≈

DAV700 SL Ecosil/T  
DAV750 SL Ecosil/T  
DAV800 SL Ecosil/T  
DAV850 SL Ecosil/T  
DEX SL Ecosil/T  
MDV21 SL Ecosil/T

## Composition du produit

Rep.	Qté.	Désignation
1	1	DAV SL Ecosil/T
2	1	Support DAV
3	1	Canon
4	1	Ecrou blocage canon
5	1	Ecrou blocage batteuse

## Visserie

Rep.	Qté.	Désignation
6	4	Vis THC 6x20 traité

## DAV - DEX

- DAV700 SL Ecosil/T (24 V dc - 100 mA) : Blocage uniquement, module bloqué sous tension.

- DAV750 SL Ecosil/T (24 V dc - 100 mA) : Blocage uniquement, module bloqué hors tension.

- DAV800 SL Ecosil/T (24 V dc - 100 mA) : Blocage + Alerte sous tension, blocage mécanique d'accès au triangle (impossibilité d'utiliser la clé de déverrouillage de la serrure).

- DAV850 SL Ecosil/T (24 V dc - 100 mA) : Blocage + Alerte hors tension, blocage mécanique d'accès au triangle (impossibilité d'utiliser la clé de déverrouillage de la serrure).

- DEX SL Ecosil/T (microswitch) : contact inverseur pour système d'alerte.

## RACCORDEMENT (DAV) :

- ② : 3 conducteurs (contact inverseur) :  
noir (commun) ; gris (NO) ; bleu (NF).  
③ : 2 conducteurs : alimentation 24 V dc.

## MDV21

## RACCORDEMENT (MDV21) :

- ① : contact de sécurité monostable  
② : Microswitch  
③ : Option EN81-71



Fonctionne avec le  
coffret bistable de  
réarmement ARM/  
MDV21.